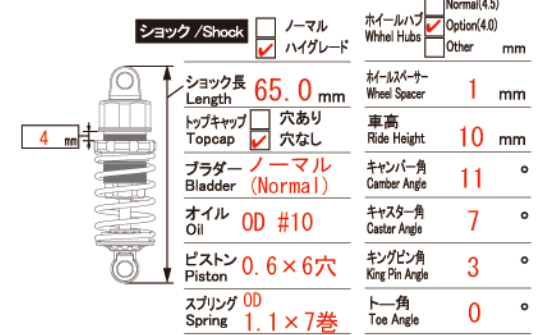
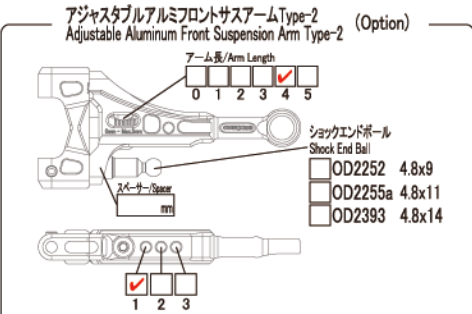
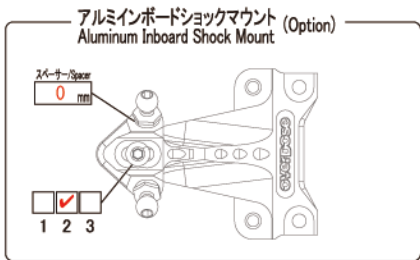
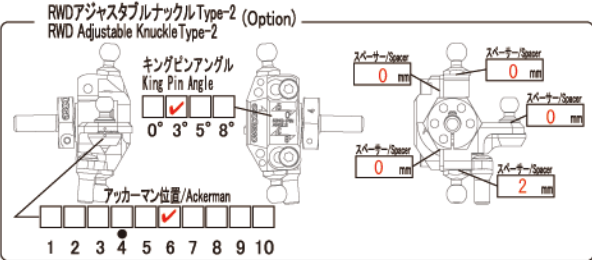
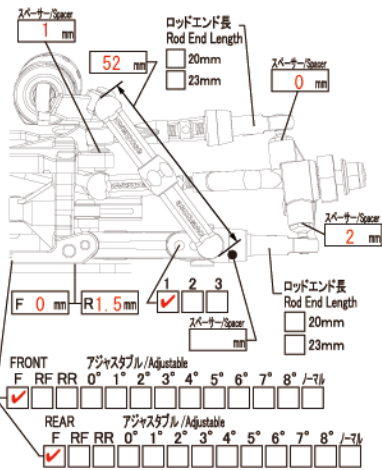


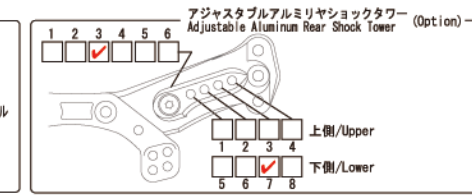
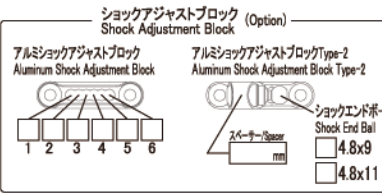
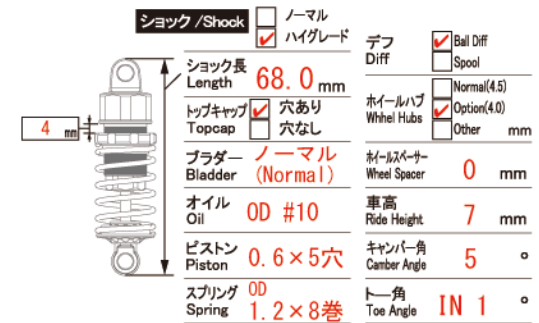
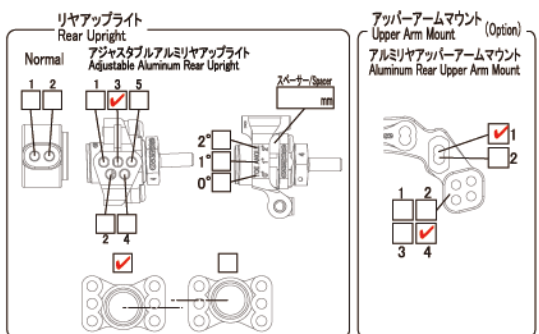
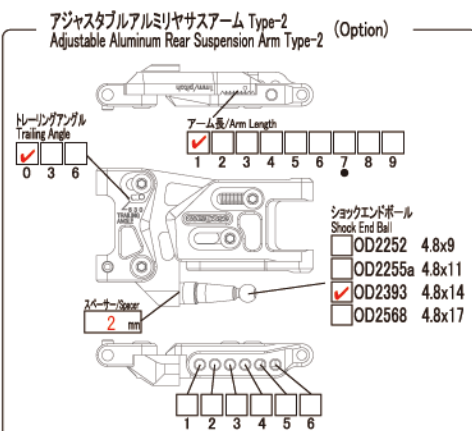
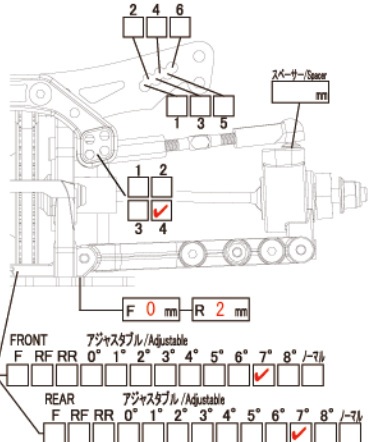
ドライバー/Driver **SUDA** 日付/Date **2020/11/21, 22** サーキット/Circuit **Centrair Airport** イベント/Event **R. C. D. C. 2020 All Japan E-Drift Championship**
 環境/Track place インドア/IN アウトドア/OUT 路面/Track Type アスファルト/Asphalt コンクリート/Concrete カーペット/Carpet Pタイル/P tile 天気/Weather _____ 時間帯/Time Range 0~6 6~12 12~18 18~24

コメント/Comment

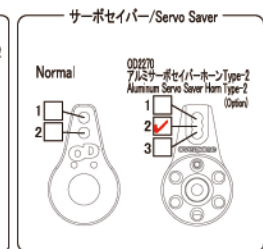
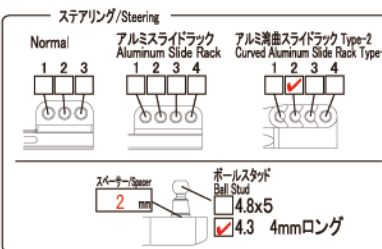
FRONT



REAR



OTHER



- 送信機/Transmitter **SANWA M12S**
 受信機/Receiver **SANWA RX-482**
 STサーボ/ST Servo **KO RSx3 D**
 ジャイロ/Gyro Sensor **OD DAIS**
 モーター/Motor **FTS 10.5t**
 電子スピードESC **SANWA GEN2PRO**
 バッテリー/Battery **YOKOMO**
 ボディ/Body **OD JZX100 CRESTA**
 ウイング/Wing **OD Type-5**
 メモ/Memo _____
- | タイヤ/Tyre | | FRONT | REAR |
|--|---------------|-------------------|---------------|
| タイヤ/Tire | 31 PE2 | 31 PE2 | 31 PE2 |
| ホイール/Wheel | VS-KF | VS-KF | VS-KF |
| オフセット/Offset | + 7 mm | + 7 mm | + 7 mm |
| ギヤ/Gear | | | |
| スパークギヤ/Spur Gear | 84 T | ニオンギヤ/Pinion Gear | 32 T |
| <input checked="" type="checkbox"/> 48 Pitch <input type="checkbox"/> 64 Pitch | | | |
| デフプリー/デフギヤ/Diff Pulley / Diff Gear | | | 54 T |
| センタープリー/カウンターギヤ/Center Pulley or Counter Gear | | | 18 T |
| 最終減速比/Final Gear Ratio | | | 7.875 |
- リヤドライブユニット/Rear Drive Unit
 ノーマル/Normal
 カウンタードライブセット/Counter Drive Set
 XEギヤドライブ/XE Gear Drive
 フローティングモーターマウントシステム/Floating Motor Mount System
 ギヤドライブセット/Gear Drive Set